



1. Installation
 - a. specify the position on the table where you want to insert the socket module. If it is a chipboard table, wrap the area around the position with insulating tape. Mark a round hole with a diameter of 120mm.
 - b. drill a hole using the most suitable tools, such as a jigsaw. Max. diameter created should not exceed 122-123mm.
 - c. test the extension mechanism before inserting it into the hole. Then insert the socket module and adjust the bottom nut. Adjust the desired height and tighten. It is best to seal the top cover before liquids leakage with a transparent silicone sealant.
 - d. finally, plug the device power cable into an electrical outlet. Press the block to extend and retract it.
2. Mains supply
 - a. 3 sockets 230V AC, current load and total power consumption max. 16A / max. 3680W.
 - b. power cable type H05VV-F 3G 1.5mm², length 2m (visible part 1.9m)
3. USB charging outputs
 - a. 1x USB-A - fast charging QC3.0, DC 5V-3.0A, 9V-2.0A, 12V-1.5A, max. 18W, in single use.
 - b. 1x USB-C - fast charging Power Delivery, DC 5V-3.0A, 9V-2.22A, 12V-1.67A, max. 20W PD, in single use.
 - c. USB A+C - maximum charging current DC 5V-3.4A, max. 17W - common use.
 - d. when two devices are connected to both of USB ports (Type-A and Type-C) at the same time, the intelligent circuit detects their batteries, adjusts the charging current and changes the charging speed depending on their capacity and state of charge. The maximum charging current is determined by the type of USB port, max. 3.4A in total.
 - e. the charging time corresponds to the capacity and the state of charge of the batteries of connected devices.
4. Wireless charging pad
 - a. the wireless device is the Qi standard based induction charger. Make sure the device you want to charge supports this standard. It will not work with another wireless charging standard. Some protective covers prevent wireless charging, so remove the cover if charging does not work. The Qi standard is supported, for example, by the following manufacturers from model lines and above: iPhone 8, Samsung Galaxy S6 Edge +, Xiaomi Redmi Note 5, LG Nexus 5, etc.
 - b. place a phone or tablet on the top cover of the pop-up sockets, it is the wireless charging pad. Observe the correct position according to the picture below. Monitor the battery charge status on the device being charged. You can interrupt the charging process at any time by removing the phone from the pad or unplugging the power cord.
 - c. charging current: DC 5V – 2.0A, max. 10W.
5. Do not disassemble the product or change the connection, do not exceed the permissible load, clean disconnected from the mains, allow to dry thoroughly.
6. Solight Holding s.r.o. in no event shall be liable for property damage or personal injury caused by improper connection or improper use.
7. Solight Holding s.r.o. declares that the product complies with the requirements and provisions of Directive 2014/53/EU. The device can be freely operated in the EU. A Declaration of Conformity has been issued for the product and is available for download at www.solight.cz. The product can be operated under General Authorization No. VO-R/10/05.2014-3.

CZ Kompaktní prodlužovací přívod Solight PP120CW-PD20, PP120CW-PD20-B

1. Instalace
 - a. určete pozici na stole, do které chcete vložit modul se zásuvkami. Jedná-li se o stůl z dřevotřísky, oblepte místo kolem pozice izolační páskou. Vyznačte kruhový otvor o průměru 120mm.
 - b. vyvrtejte otvor za použití nejvhodnějších nástrojů, jako jsou vykrúžovací vrták nebo přímočará pila. Vyrobený průměr otvoru by neměl přesáhnout 122-123mm.
 - c. před vložením do otvoru vyzkoušejte funkčnost výsuvného mechanismu. Poté vložte do otvoru blok se zásuvkami a nasadte upevňovací matici. Nastavte požadovanou výšku a dotáhněte. Utěsnění vrchního krytu před pronikáním kapalin proveďte nejlépe průhledným silikonovým tmelem.
 - d. na závěr zapojte zařízení do elektrické zásuvky. Tlakem na blok jej vysunete a zasunete.
2. Napájení ze sítě
 - a. 3 zásuvky 230V AC, proudové zatížení a celkový příkon max. 16A / max. 3680W.
 - b. přívodní kabel typ H05VV-F 3G 1.5mm², délka 2m (viditelná část 1.9m)
3. USB nabíjecí výstupy
 - a. 1x USB-A rychlonabíjecí QC3.0, DC 5V-3.0A, 9V-2.0A, 12V-1.5A, max. 18W - samostatné použití
 - b. 1x USB-C rychlonabíjecí Power Delivery, DC 5V-3.0A, 9V-2.22A, 12V-1.67A, max. 20W PD - samostatné použití
 - c. USB A+C - maximální nabíjecí proud DC 5V-3.4A, max. 17W - společné použití.
 - d. při současném zapojení dvou zařízení do obou USB portů (Typ-A a Typ-C) detekuje inteligentní obvod jejich baterie, přizpůsobuje nabíjecí proud a mění rychlost nabíjení v závislosti na kapacitě a stavu jejich nabití. Maximální nabíjecí proud je určen typem USB portu, max. 3,4A dohromady.
 - e. doba nabíjení odpovídá počtu připojených zařízení, kapacity a stavu nabití jejich baterií.
4. Bezdrátová nabíjecí podložka
 - a. bezdrátová indukční nabíječka je standardu Qi. Ujistěte se, že zařízení, které chcete nabíjet, tento standard podporuje. S jiným standardem bezdrátového nabíjení nebude fungovat. Některé ochranné kryty brání bezdrátovému nabíjení, a proto sundejte kryt, pokud nabíjení nefunguje. Standard Qi je podporován např. těmito výrobci od modelových řad a výše: iPhone 8, Samsung Galaxy S6 Edge+, Xiaomi Redmi Note 5, LG Nexus 5, atd.

- b. položte telefon nebo tablet na horní kryt výsuvných zásuvek, to je nabíjecí podložka. Dodržujte správnou polohu umístění dle obrázku níže. Stav nabití baterie sledujte na nabíjeném zařízení. Proces nabíjení lze kdykoli přerušit odebráním telefonu z podložky nebo vytažením napájecího kabelu ze zásuvky.
 - c. nabíjecí proud: DC 5V – 2.0A, max. 10W.
5. Nezasahujte do zapojení, nepřekračujte povolené zatížení, čistěte odpojené od elektrické sítě, nechte důkladně vyschnout.
6. Společnost Solight Holding s.r.o. v žádném případě neodpovídá za škody na majetku a újmy na zdraví způsobené neodbornou instalací nebo nesprávným používáním.
7. Společnost Solight Holding s.r.o. prohlašuje, že výrobek je ve shodě s požadavky a ustanoveními směrnice 2014/53/EU. Zařízení lze volně provozovat v EU. Na výrobek je vystaveno Prohlášení o shodě a je umístěno ke stažení na www.solight.cz. Výrobek lze provozovat na základě všeobecného oprávnění č. VO-R/10/05.2014-3.

SK Kompaktný predĺžovací prívod Solight PP120CW-PD20, PP120CW-PD20-B

1. Inštalácia
 - a. určite pozíciu na stole, do ktorej chcete vložiť modul so zásuvkami. Ak sa jedná o stôl z drevotriesky, oblepte miesto okolo pozície izolačnou páskou. Vyznačte kruhový otvor s priemerom 120mm.
 - b. vyvrtajte otvor za použitia najvhodnejších nástrojov, ako sú vykrúžovací vrták alebo priamočiara píla. Vyrobený priemer otvoru by nemal presiahnuť 122-123mm.
 - c. pred vložením do otvoru vyskúšajte funkčnosť výsuvného mechanizmu. Potom vložte do otvoru blok so zásuvkami a nasadte upevňovaciu maticu. Nastavte požadovanú výšku a dotiahnite. Utesnenie vrchného krytu pred prenikaním kvapalín urobte najlepšie priehľadným silikónovým tmelom.
 - d. na záver zapojte zariadenie do elektrickej zásuvky. Tlakom na blok ho vysuniete a zasuniete.
2. Napájanie zo siete
 - a. 3 zásuvky 230V AC, prúdové zaťaženie a celkový príkon max. 16A / 3680W.
 - b. prívodný kábel typ H05VV-F 3G 1.5mm², dĺžka 2m (viditeľná časť 1.9m)
3. USB nabíjací výstupy
 - a. 1x USB-A - rýchlonabíjací QC3.0, DC 5V-3.0A, 9V-2.0A, 12V-1.5A, max. 18W - samostatné použitie
 - b. 1x USB-C - rýchlonabíjací Power Delivery, DC 5V-3.0A, 9V-2.22A, 12V-1.67A, max. 20W PD - samostatné použitie
 - c. USB A+C - maximálny nabíjací prúd DC 5V-3.4A, max. 17W - spoločné použitie.
 - d. pri súčasnom zapojení dvoch zariadení do oboch USB portov (Typ-A a Typ-C) detekuje inteligentný obvod ich batérie, prispôsobuje nabíjací prúd a mení rýchlosť nabíjania v závislosti na kapacite a stave ich nabitia. Maximálny nabíjací prúd je určený typom USB portu, max. 3,4A dohromady.
 - e. doba nabíjania zodpovedá počtu pripojených zariadení, kapacity a stavu nabitia ich batérií.
4. Bezdrôtová nabíjacia podložka
 - a. bezdrôtová indukčná nabíjačka je štandardu Qi. Uistite sa, že zariadenie, ktoré chcete nabíjať, tento štandard podporuje. S iným štandardom bezdrôtového nabíjania nebude fungovať. Niektoré ochranné kryty bránia bezdrôtovému nabíjaniu, preto zložte kryt, ak nabíjanie nefunguje. Standard Qi je podporovaný napr. týmito výrobcami od modelových radov a vyššie: iPhone 8, Samsung Galaxy S6 Edge +, Xiaomi Redmi Note 5, LG Nexus 5, atď.
 - b. položte telefón alebo tablet na horný kryt výsuvných zásuviek, to je nabíjacia podložka. Dodržujte správnu polohu umiestnenia podľa obrázku nižšie. Stav nabitia batérie sledujte na nabíjanom zariadení. Proces nabíjania možno kedykoľvek prerušiť odobratím telefónu z podložky alebo vytiahnutím napájacieho kábla zo zásuvky.
 - c. nabíjací prúd: DC 5V – 2.0A, max. 10W.
5. Nezasahujte do zapojenia, neprekračujte povolené zaťaženie, čistite odpojené od elektrickej siete, nechajte dôkladne vyschnúť.
6. Spoločnosť Solight Holding s.r.o. v žiadnom prípade nezodpovedá za škody na majetku a ujmy na zdraví spôsobené neodbornou inštaláciou alebo nesprávnym používaním.
7. Spoločnosť Solight Holding s.r.o. prehlasuje, že výrobok je v zhode s požiadavky a ustanoveniami smernice 2014/53/EU. Zariadenie je možné voľne prevádzkovať v EU. Na výrobok je vystavené Prehlásenie o zhode a je umiestnené na stiahnutie na www.solight.cz. Výrobok je možné prevádzkovať na základe všeobecného oprávnenia č. VO-R/10/05.2014-3.

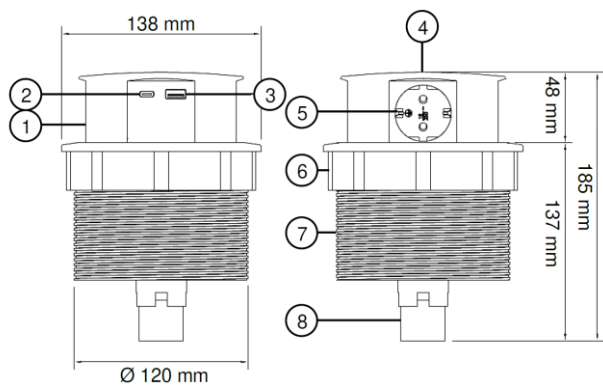
16A/250V~ Max.3680W 230V~
 Vstup/Input: 230V~ 50Hz, 16A
 Výstup/Output: USB-A: QC3.0, DC 5V-3.0A, 9V-2.0A, 12V-1.5A, max. 18W
 USB-C: DC 5V-3.0A, 9V-2.22A, 12V-1.67A, max. 20W PD
 USB celkem/total output: 5V DC / max. 3.4A, max. 17W

Výrobce / Výrobca / Manufacturer:
 Solight Holding, s.r.o., Na Brně 1972,
 Hradec Králové 500 06, Česká republika

Bezdrôtové nabíjení/Bezdrôtové nabíjanie/Wireless charging:
 DC 5V – 2.0A, max. 10W výstup/output
 ≤ 8mm prenosová vzdialenosť/prenosová vzdialenosť/transmission distance
 ≥ 73% míra účinnosti/miera účinnosti/conversion rate
 110kHz - 205kHz frekvenční pásmo/frekvenčné pásmo/frequency band
 4,6dBμA/m max. radio-frekvenční výkon vyzařovaný bezdrátovým nabíjením
 4,6dBμA/m max. radio-frekvenčný výkon vyžarovaný bezdrôtovým nabíjaním
 4,6dBμA/m max. radio-frequency power transmitted by the wireless charging

Provozní/provozná teplota/Working temp.: 0°C (32°F) – 35°C (95°F)

USB charging efficiency/ Účinnost USB nabíjení / Účinnosť USB nabíjania	
Average active efficiency / Průměrná účinnost nabíjení / Priemerná účinnosť nabíjania	83,6%
Efficiency at low load (10%) / Účinnost při nízké zátěži (10%) / Účinnosť pri nízkej záťaži (10%)	72,2%
No-load power consumption / Spotřeba energie bez zatížení / Spotreba energie bez zaťaženia	0,09W



1	Pop-up module / Výsuvný blok / Výsuvný blok
2	USB port Type-C fastcharging / rychlonabíjecí / rýchlonabíjací
3	USB port Type-A fastcharging / rychlonabíjecí / rýchlonabíjací
4	Wireless charger / Bezdrátová nabíječka / Bezdrôtová nabíjačka
5	Mains power socket / Sítová zásuvka / Sieťová zásuvka
6	Adjustable nut / Upevňovací matice / Upevňovacia matica
7	Screw module / Závitový blok / Závitový blok
8	Power cable 230V / Napájecí kabel 230V / Napájací kábel 230V

