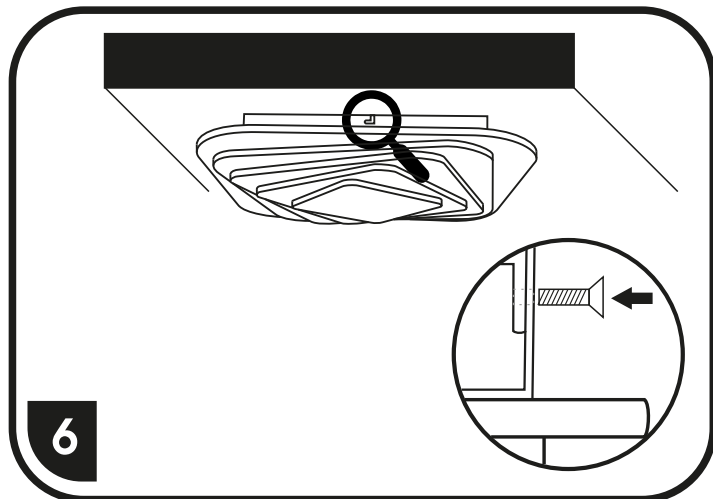
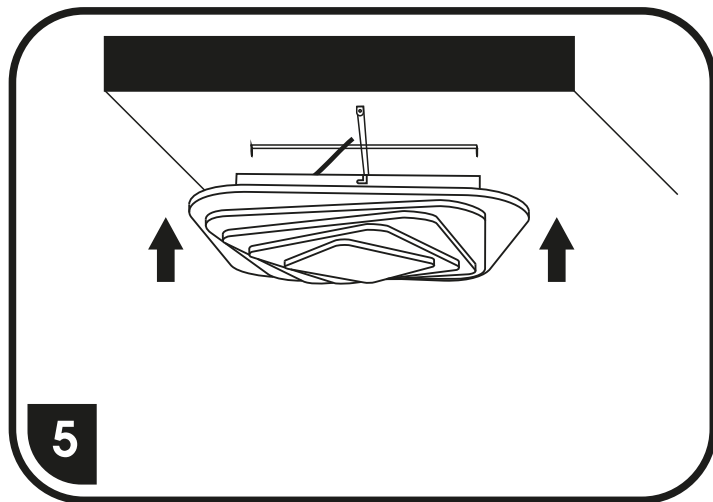
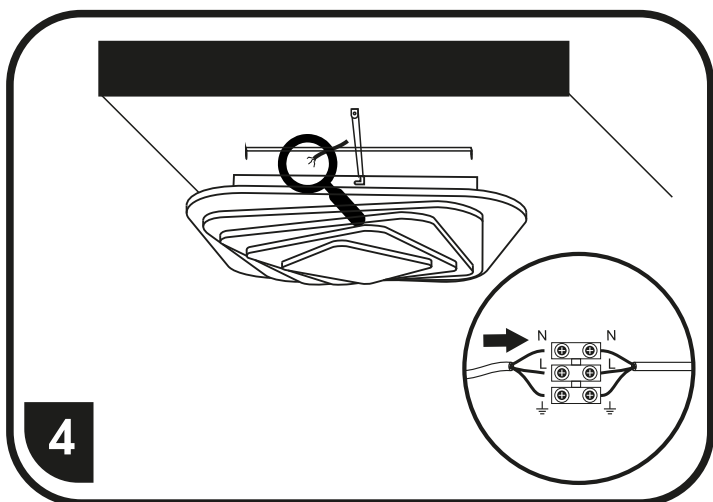
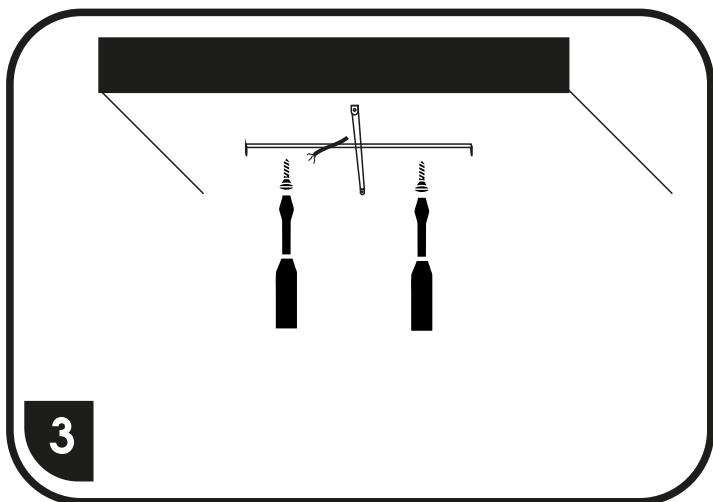
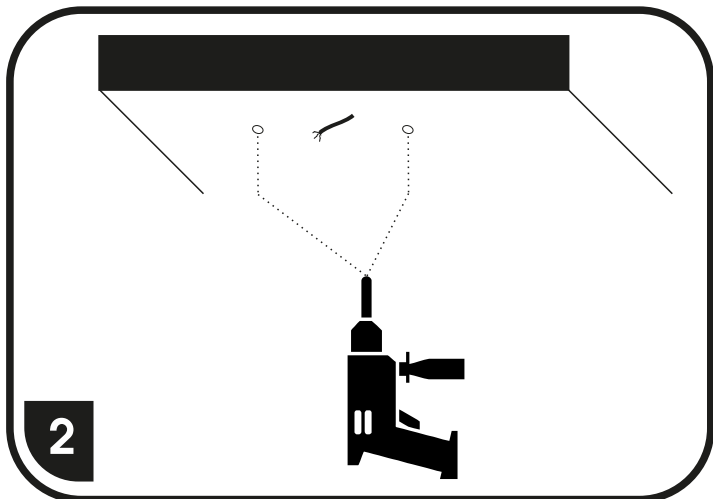
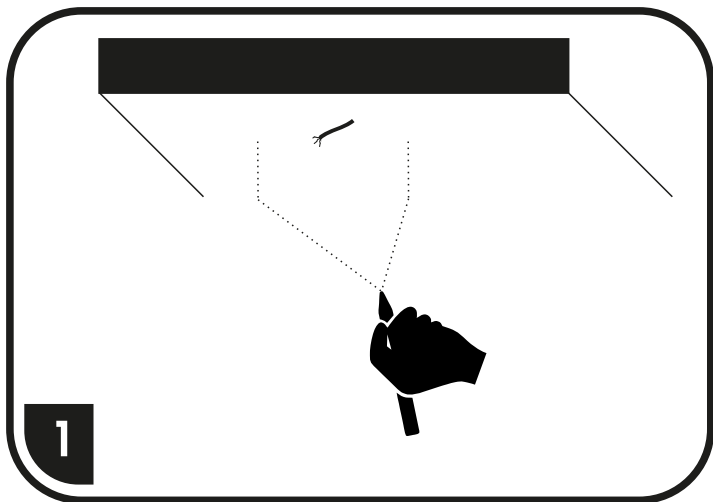
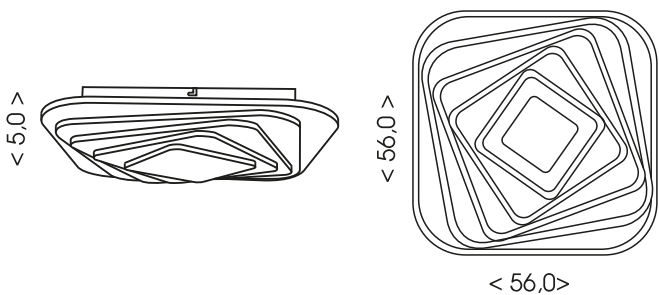
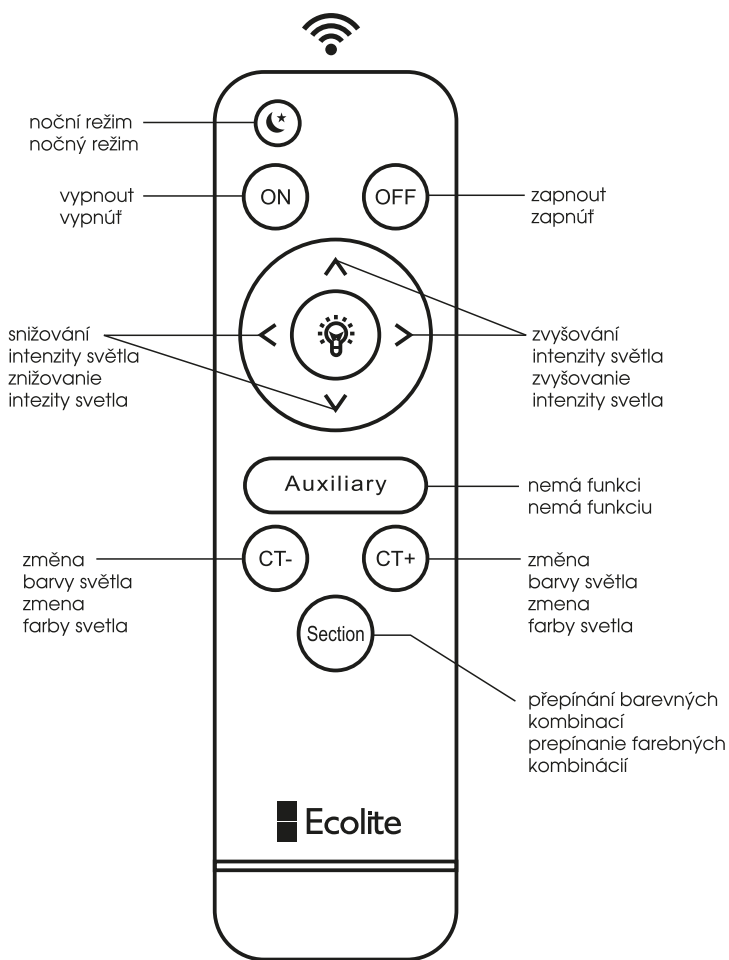


WALP02-210W



SVÍTLIDLA JSOU JIŽ Z VÝROBY SPÁROVANÁ S DÁLKOVÝM OVLADAČEM
SVIETIDLÁ SÚ UŽ Z VÝROBY SPÁROVANÁ S DIALKOVÝM OVLÁDAČOM



přepínání barevných kombinací
 lze provádět též vypínačem
prepinanie farebných kombinací
 je možné tiež spraviť vypínačom