

Děkujeme, že jste si zakoupili náš kombinovaný detektor kouře a oxidu uhelnatého. Před instalací, použitím nebo opravou zařízení si pečlivě přečtěte tento návod a věnujte pozornost bezpečnostním varováním a pokynům. Tím zajistíte nejen ochranu osob, ale i dlouhodobou životnost zařízení.

TECHNICKÉ PARAMETRY

Splňuje normy	EN 14604:2005/AC:2008 EN 50291-1:2018
Typ zařízení	B - vizuální a zvukový poplach
Napájení	2x 1,5V baterie AA
Senzor kouře	Fotoelektrický
Citlivost senzoru kouře	0.25 db/m
Ztišení alarmu kouře	Přibližně 10 minut
Senzor CO (Oxid uhelnatého)	Elektrochemický
Citlivost senzoru CO	Splňuje normu EN50291-1:2018 50PPM mezi 60 a 90 minutami 100PPM mezi 10 a 40 minutami 300PPM méně než 3 minuty
Životnost zařízení	Přibližně 10 let
Proud v pohotovostním režimu	<50µA (průměrně)
Proud při poplachu	<70mA (průměrně)
Podmínky provozu	-10 °C ~ + 50 °C, <95%RH bez kondenzace
Podmínky skladování	-10°C~+50°C, <95%RH bez kondenzace
Hlasitost alarmu	≥85 dB na 3m
Místo instalace	strop nebo stěna
Dosah detekce	max. 40m ² místnost
Velikost	Φ105*39mm
Hmotnost	Cca 180g

Poznámka:

Zařízení je určeno pouze pro detekci kouře a oxidu uhelnatého. Není určeno k detekci jiných plynů!

UPOZORNĚNÍ

- Tento kombinovaný detektor kouře a oxidu uhelnatého byl navržen tak, aby detekoval kouř i oxid uhelnatý z jakéhokoli zdroje spalování v obytném prostředí. Není určen pro použití v rekreačních vozidlech (karavany) a na lodích.
- Tento kombinovaný detektor kouře a oxidu uhelnatého byl navržen pouze pro použití v interiéru. Nevystavujte jej dešti ani vlhkosti. Se zařízením manipulujte opatrně a vyvarujte se větším otřesům. Zařízení neotvírejte ani neupravujte/neopravujte, protože by to mohlo způsobit jeho poruchu, nebo vaše zranění. Pokud jste zařízení upustili a nefunguje, zařízení vyměňte.
- Tento kombinovaný detektor kouře a oxidu uhelnatého je určen k detekci plynného oxidu uhelnatého z JAKÉHOKOLI zdroje spalování. NENÍ určen k detekci jakéhokoli jiného plynu!
- Tento kombinovaný detektor kouře a oxidu uhelnatého nechrání před rizikem otravy kouřem nebo oxidem uhelnatým, pokud se vybije baterie.
- Instalace tohoto zařízení není náhradou správné instalace, používání a údržby spotřebičů spalujících paliva, ani není náhradou za ventilační a odsávací systémy.
- Zařízení by měla instalovat kompetentní osoba, která rozumí rizikům nesprávného použití.
- Zařízení není určeno k varování lidí se sluchovým postižením.

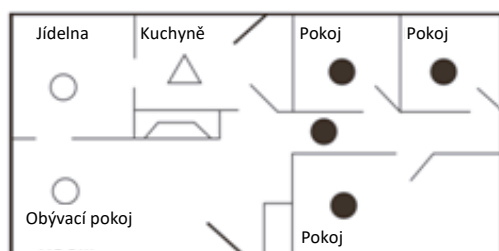
- Tlačítko TEST/SILENCE (Testovací tlačítko) testuje funkce zařízení. Nepoužívejte žádnou jinou testovací metodu. Testujte zařízení každý týden, abyste zajistili jeho správnou funkci.
- Pokud si jste jisti, že došlo k chybnému vyhodnocení alarmu, otevřete okna a vyčkejte na vypnutí alarmu, případně alarm ztište tlačítkem.
- Při instalaci dodržujte všechny místní elektrotechnické a stavební předpisy.
- Toto zařízení je určeno pouze pro použití uvnitř. Ve vícegeneračních budovách by každá jednotlivá obytná jednotka měla mít vlastní zařízení kouřového alarmu. Neinstalujte v nebytových budovách. A zařízení není náhradou kompletního bezpečnostního poplašného systému.

- Nainstalujte detektor do každé místnosti a na každé podlaží domu. Kouř se k detektoru nemusí dostat z mnoha důvodů: Pokud například začne hořet ve vzdálené části domu, na jiném podlaží, v komíně, ve zdi, na střeše nebo na druhé straně zavřených dveří, nemusí se kouř dostat k zařízení včas, aby varoval členy domácnosti. Toto zařízení nezjistí okamžitě požár nebo nebezpečí CO jinak než v oblasti nebo místnosti, ve které je nainstalován.
- Pokud hrozí riziko, že některý člen domácnosti z jakéhokoli důvodu nebude schopný alarm slyšet, nebo na něj reagovat, použijte jiná speciální opatření pro detekci kouře/CO.
- Zařízení spustí alarm v případě, že detekuje kouř, nebo zjistí přítomnost částic hoření, nebo nebezpečnou hladinu CO ve vzduchu. Zařízení NEDETEKUJE teplo, plamen ani jiný plyn. Zařízení je navrženo tak, aby zvukově upozornilo na vznikající požár. Mnoho požárů je rychle hořících, výbušných nebo úmyslných, jiné jsou způsobeny nedbalostí nebo bezpečnostním rizikem. V těchto případech nemusí kouř spustit alarm zařízení dostatečně RYCHLE, aby zajistil bezpečný únik osob.
- Toto zařízení má svá omezení. Zařízení nezaručuje, že ochrání majetek a zdraví osob. Uživatelé by měli vždy zvážit, zda je jejich použitá ochrana dostatečná. Kromě toho je možné, že zařízení kdykoli selže. Z tohoto důvodu je nutné zařízení každý týden minimálně jednou testovat a každých 10 let vyměnit.
- Zařízení musí být instalováno na dodávaném držáku. Při výběru místa instalace se ujistěte, že je alarm slyšet ze všech míst, kde se spí. Pokud v domě instalujete pouze jedno zařízení, instalujte je v blízkosti ložnic, nikoli ve sklepě nebo v místnosti se spalovacím spotřebičem.

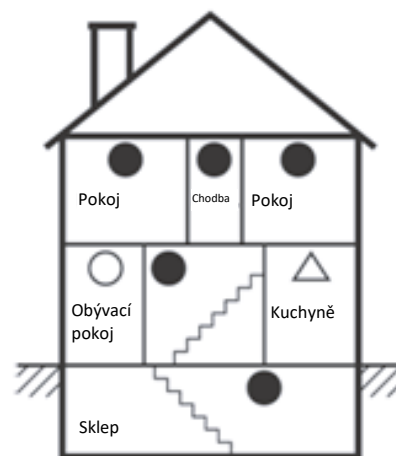
UMÍSTĚNÍ

Pro správnou funkčnost zařízení je nutné striktně dodržovat pokyny instalace a umístění!

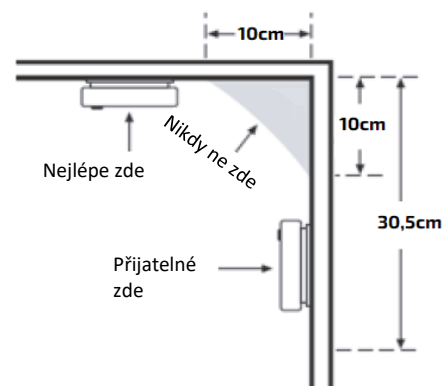
Návrh instalace pro jednopatrový a vícepatrový dům.



●	Nutná instalace detektoru
○	Volitelná instalace detektoru
△	Volitelná instalace detektorů pro zvýšenou ochranu



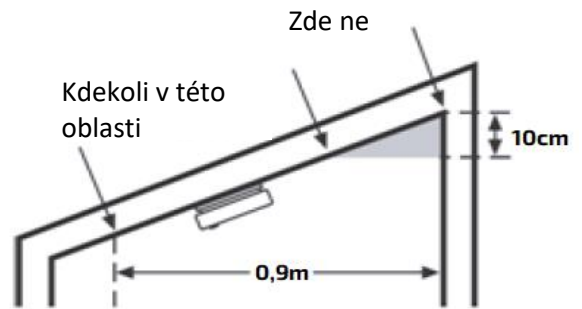
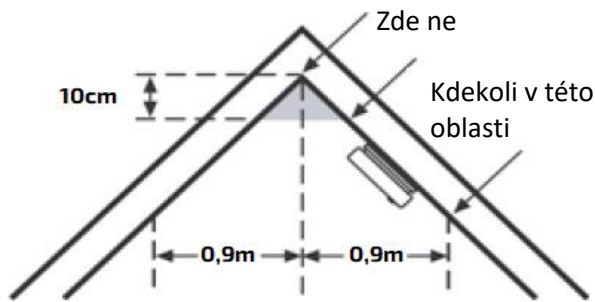
- Pro maximální ochranu doporučujeme nainstalovat přístroj na každém poschodí vícepatrového domu a dále v každé ložnici, předsíni, obytných půdních prostorách i v suterénech atd. Instalujte přístroj na oba konce chodby nebo velké místnosti, pokud je chodba nebo místnost delší než 10 m. Pokud máte pouze jeden detektor, instalujte jej na chodbu před hlavní ložnicí nebo do hlavní ložnice. Ověřte, zda je alarm slyšet ve všech ložnicích.
- Protože plynný oxid uhelnatý je lehčí než vzduch, vyberte vhodnou polohu pro instalaci, tj. 1,5 – 2,5 m nad podlahou. Dbejte na to, aby bylo zařízení viditelné (v úrovni očí) tak, aby bylo možné vidět červenou a zelenou kontrolku.
- Umístěte zařízení do vzdálenosti minimálně 3m od spalovacího zařízení.
- Při montáži zařízení na strop jej umístěte minimálně 10 cm od boční stěny.
- Při montáži zařízení na stěnu použijte vnitřní stěnu s horní hranou alarmu minimálně 10 cm a maximálně 30,5 cm pod stropem.
- Nainstalujte zařízení na šikmé, špičaté nebo kulaté stropy v nejvyšším bodě nebo do vzdálenosti 0,9 m od něj (měřeno vodorovně).
- Kouř, teplo a zplodiny stoupají směrem ke stropu a šíří se horizontálně. Montáží uprostřed místnosti se tak senzor dostane nejbližše všem bodům místnosti.



Znázornění instalace na zeď a strop

Místa nevhodná pro instalaci:

- Místa, v nichž se trvale vyskytuje kouř.
- V blízkosti spotřebičů, nebo místech, kde pravidelně dochází k běžnému spalování (kuchyně, v blízkosti kamen, ohřivačů teplé vody). Instalujte v místech cca 3m od těchto zařízení.
- Místa s vlhkostí vyšší než 95 %, nebo teplotou pod -10°C , nebo nad 55°C .
- Místa s vysokým výskytem prachu, vodní páry nebo olejových par.
- Místa s vysokou rychlostí větru (5m/s a více), nebo v blízkosti oken, ventilátorů, otvorů topení atd.
- V blízkosti zářivek. Elektronický „šum“ může způsobit nežádoucí poplach.
- Neumísťujte detektor do blízkosti: přímého proudu vzduchu z ventilačních otvorů, odťahových ventilátorů, dveří, oken, zdroje páry, olejové pára atd.
- V blízkosti zařízení nestříkejte aerosoly.
- V extrémně prašných, špinavých nebo hmyzem zamořených prostorách.
- V garáži. Při startování automobilu jsou přítomny produkty spalování.
- Tam, kde může být detektor zakrytý (například nábytkem, závěsem)
- Umístěte mimo dosah dětí. V žádném případě nedovolte, aby se zařízením manipulovaly děti.



Znázornění vhodné a nevhodné instalace na různých střepech

POZNÁMKY:

Zásahem ostrým předmětem nebo nárazem při přepravě či instalaci může snadno dojít k ovlivnění nebo poruše funkce detektoru.

1. Tento přístroj je detektor oxidu uhelnatého a kouře, který nedokáže detekovat hořlavý plyn (např. zkapalněný ropný plyn, zemní plyn, metan apod.).
2. Pravidelná údržba: očištění povrchu jednou měsíčně.
3. K čištění detektoru nepoužívejte čisticí prostředky – tyto mohou způsobit jeho poškození.
4. Nestříkejte na přístroj žádné spreje, jako jsou osvěžovače vzduchu, spreje na vlasy apod.
5. Tento výrobek slouží ke snížení možnosti vzniku nebezpečí, avšak nemůže je zcela vyloučit.

INSTALACE

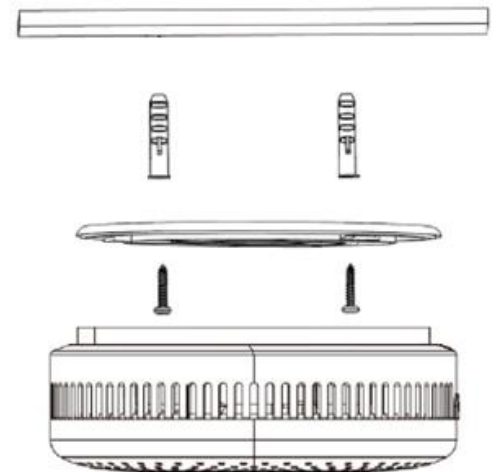
1. Vložte do detektoru 2x 1.5V AA baterie.
2. Vyvrtejte dva otvory (\varnothing 5mm) do stropu (podle umístění otvorů na držáku).
3. Vložte do otvorů hmoždinky.
4. Přišroubujte držák (nedotahujte šrouby příliš silně).
5. Rotací (po směru hodinových ručiček) připevněte detektor k držáku.
6. Otestujte zařízení pomocí testovacího tlačítka

Poznámka:

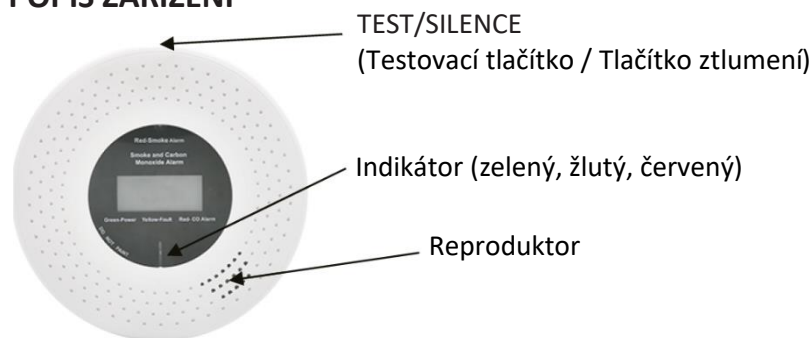
Po instalaci je možné, že alarm bude několik minut analyzovat prostředí a bude při tom vydávat zvuk, následně přejde do běžného pracovního režimu. Poté zařízení otestujte.

Poznámka:

Demontáž detektoru provedete otočením detektoru (proti směru hodinových ručiček) pro oddělení od montážní podložky.



POPIS ZAŘÍZENÍ



Indikátor

Slouží pro světelnou indikaci různých stavů:

- **Zelený indikátor:** Slouží k indikaci stavu napájení zařízení. Zelený indikátor bliká každých 40 sekund.
- **Žlutý indikátor:** Slouží k indikaci poruchy nebo výstražného stavu vybití baterie zařízení.
- **Červený indikátor:** Alarm vysoké hladiny kouře, Alarm vysoké hladiny CO.

Testovací tlačítko / tlačítko ztlumení (TEST/SILENCE)

- Tlačítko slouží pro otestování alarmu (stisknutím a podržením), nebo pro ztlumení aktivního alarmu (stisknutím).

Reproduktor

- Slouží pro zvukové upozornění v případě kouřového alarmu, CO alarmu.

První spuštění a provoz:

- Po připojení baterie se krátce rozsvítí tři barevné indikátory (zelená/žlutá/červená) a zařízení potvrdí spuštění zvukovým signálem a zahájí odpočítávání od 90s, pak přejde do režimu běžného provozu.
- Po zapnutí detektoru, 90 sekund před zahájením detekování bliká zelená LED každé 2 sekundy, toto je stav předehřívání. Po těchto 90s bliká zelená LED každých 40s, což indikuje správný chod detektoru.
- **Běžný provoz:** Zelený indikátor bliká každých 40 vteřin.
- **Porucha:** Při indikaci poruchy zařízení dvakrát za 40 vteřin zapípá, žlutě zabliká a na LCD displeji se zobrazí "Err". Znamená to, že je zařízení ve stavu poruchy čidla a nadále nedetekuje ani neupozorňuje.
POZNÁMKA: Pokud nastane chyba detektoru, zařízení odmontujte a kontaktujte prodejce nebo dovozce.
- **Nízký stav baterie:** pokud zařízení jednou za 40 vteřin zapípá a žlutě zabliká, znamená to, že je baterie vybitá. Baterii vyměňte co nejdříve.

Poznámka: Pokud dojde k indikaci nízkého stavu baterie, zařízení je i nadále schopno spustit signál kouřového poplachu nebo poplachový signál CO po dobu nejméně 4 minut nebo 30 dnů provozu varovného signálu nízkého napětí baterie.

- **Kouřový alarm:** Pokud zařízení detekuje nebezpečné množství kouře, spustí alarm.

Alarm (4 pípnutí, 1 vteřina ticho a zároveň světelná červená signalizace 4 bliknutí, 1 vteřina pauza) bude opakovaně signalizovat, dokud nebezpečné množství kouře nezmizí, nebo ho ručně neztlumíte pomocí tlačítka.

Pokud zařízení během alarmu ztlumíte tlačítkem, dojde k pozastavení zvukové signalizace na cca 10 minut, světelná signalizace (červená) bude blikat nadále.

Poznámka:

Zařízení je navrženo tak, aby minimalizovalo chybné vyhodnocení alarmu. K chybnému alarmu může dojít, pokud je zařízení umístěno v blízkosti místa vaření, grilování nebo smažení. K minimalizování těchto chybných alarmů předcházejte tím, že budete používat např. odsavač par při vaření.

Tlačítko pro ztlumení použijte až v případě, kdy si jste jistí, že nehrozí žádné nebezpečí a alarm byl spuštěn kvůli chybnému vyhodnocení situace.

- **CO alarm:** Pokud zařízení detekuje nebezpečné množství CO, spustí alarm.

Alarm (4 pípnutí, 2 vteřiny ticho a zároveň světelná signalizace 4 bliknutí, 2 vteřiny pauza) bude opakovaně signalizovat, dokud nebezpečné množství CO nezmizí, nebo ho ručně neztlumíte pomocí tlačítka.

Pokud zařízení během alarmu ztlumíte tlačítkem, dojde k pozastavení zvukové signalizace na cca 10 minut, světelná signalizace (červená) bude blikat nadále.

Nastavení citlivosti detekce CO:

V souladu s normou EN 50291-1:2018

50PPM	mezi 60 a 90 minutami
100PPM	mezi 10 a 40 minutami
300PPM	méně než 3 minuty

POZNÁMKA: Pokud zjištěná koncentrace CO překročí 20 PPM a nepřekročí koncentraci nastavenou na alarm, zobrazí se na LCD displeji hodnota koncentrace v reálném čase a symbol CO, PPM, zařízení nebude alarmovat.

POZNÁMKA: Při výskytu kouře i oxidu uhelnatého bude zařízení střídavě zobrazovat CO a SMOKE (změna po 1 vteřině)

- **Testování zařízení**

Chcete-li zařízení otestovat, stiskněte tlačítko TEST/SILENCE, měli byste slyšet zvukové signály alarmu a odpovídající blikající indikátor ALARM (červený).

Testování zařízení provádějte minimálně 1 týdně, pokud zařízení nepracuje správně, musí být ihned vyměněno.

Poznámka:

Pokud zařízení kdykoli nebude fungovat, okamžitě jej vyměňte.

Poznámka:

K testování zařízení nepoužívejte otevřený oheň/plamen, mohlo by dojít k poškození zařízení, nebo ke vznícení hořlavých materiálů.

Poznámka:

Vzhledem k hlasitosti (85 decibelů) alarmu, při testování vždy stůjte ve vzdálenosti aspoň 50cm od zařízení.

- Varování konce životnosti zařízení

Životnost zařízení je 10 let. Pokud zařízení dojde ke konci své životnosti, zařízení 3x pípne, žlutý indikátor 3x blikne a na displeji se zobrazí "End". Opakovat to bude každých 50 vteřin. V tuto chvíli zařízení již nedetekuje a neupozorňuje na rizika, je nutná okamžitá výměna.

ŘEŠENÍ PROBLÉMŮ

Zařízení nikdy neopravujte. V případě poruchy uplatněte záruku. Pokud zařízení již není v záruce, vyměňte jej.

Problém:	Řešení:
Po stisknutí tlačítka TEST/SILENCE zařízení nevydává zvuk.	<ol style="list-style-type: none">1. Zařízení je vypnuté.2. Zařízení je v režimu "Tichý kouřový poplach" nebo "Tichý poplach při nízkém napětí baterie" nebo "Varování při poruše". Ujistěte se, že je zařízení v režimu "Normální provoz" a poté zařízení otestujte.3. Vyčistěte zařízení.4. Pokud se i během záruky vyskytnou poruchy, můžete zařízení vrátit prodejci.5. Pokud je přístroj po záruce, vyměňte jej za jiný nový přístroj.
Zařízení jednou zapípá a jednou za 40 sekund blikne indikátor FAULT (žlutý).	SIGNÁL NÍZKÉHO NAPĚTÍ BATERIE. Baterie je ve stavu nízkého napětí, vyměňte ji.
Zařízení dvakrát zapípá a dvakrát za 40 sekund blikne indikátor FAULT (žlutý).	SIGNÁL PORUCHY. Vyčistěte zařízení <ol style="list-style-type: none">1. Pokud je zařízení v záruce, vraťte jej prodejci k výměně.2. Pokud je zařízení po záruce, vyměňte jej za jiné nové zařízení.
Zařízení vydává nežádoucí zvukové signály, když obyvatelé vaří, sprchují se apod.	<ol style="list-style-type: none">1. Stisknutím tlačítka TEST/SILENCE pozastavíte alarm.2. Vyčkejte, dokud se prostor nevyčistí od kouře nebo par

OBECNÉ INFORMACE

Chcete-li udržet zařízení v dobrém stavu, postupujte dle následujících pokynů:

1. Jednou týdně ověřte, zda zařízení vydává zvukový signál a zda indikátory fungují, a to tak, že zapnete tlačítko TEST/SILENCE.
2. Jednou za měsíc sejměte jednotku ze stropu a vyčistěte kryt alarmu a větrací otvory měkkým kartáčem, abyste odstranili prach a nečistoty.
3. K čištění jednotky nikdy nepoužívejte čisticí prostředky ani jiná rozpouštědla.
4. V blízkosti přístroje nestríkejte osvěžovače vzduchu, laky na vlasy nebo jiné aerosoly.
5. Zařízení nenatírejte barvou. Barva zalepí větrací otvory a naruší schopnost čidla detekovat CO. Nikdy se nepokoušejte přístroj rozebírat nebo čistit jeho vnitřek. Tímto úkonem ztratíte záruku a ohrozíte správnou činnost zařízení.
6. Po čištění co nejdříve umístěte zařízení zpět na správné místo, aby byla zajištěna nepřetržitá ochrana před požárem a otravou oxidem uhelnatým.
7. Při použití čisticích prostředků pro domácnost nebo podobných nečistot by měl být prostor větrán.

Varování:

Následující látky mohou ovlivnit čidlo a mohou způsobit falešné akce: metan, propan, isobuten, izopropanol, etylen, benzen, toluen, etylacetát, sirovodík, oxid siřičitý, výrobky na bázi alkoholu, barvy, ředidla, rozpouštědla, lepidla, laky na vlasy, prostředky po holení, parfémů a některé čisticí prostředky. V tomto případě zařízení nemusí pracovat správně, dbejte zvýšené opatrnosti.

BATERIE

- Toto zařízení je napájeno 2ks alkalickými bateriemi 1,5V AA (LR6). Po aktivaci bude baterie napájet zařízení po dobu 3 let za běžných provozních podmínek – dle použitého typu baterií.

Poznámka: Trvalé vystavení vysoké nebo nízké vlhkosti může zkrátit životnost baterie.

- Toto zařízení je vybaveno funkcí, která automaticky aktivuje alarm při instalaci baterií.
- Výměnu baterií provádějte vždy opatrně, aby nedošlo k poškození baterií a následnému zranění.
- Likvidaci baterií proveďte na vhodném místě.

Na výrobek je vystaveno CE Prohlášení o Vlastnostech v souladu s nařízením EU č.305/2011. Prohlášení o Vlastnostech číslo 2531-CPR-CSP11346 je k dispozici na vyžádání u výrobce: info@solight.cz, případně ke stažení na www.solight.cz.

Výrobce: ShenZhen Jikaida Technology Co., Ltd Add: 201, Buiding 7, ChuangYe Industrial Park, ShaPuWei Community, Songgang Street, Bao'an District, ShenZhen, China

Dovozce: Solight holding s.r.o, Na Brně 1972, Hradec Králové.



Solight Holding, s.r.o., Na Brně 1972, Hradec Králové 500 06, Česká republika.